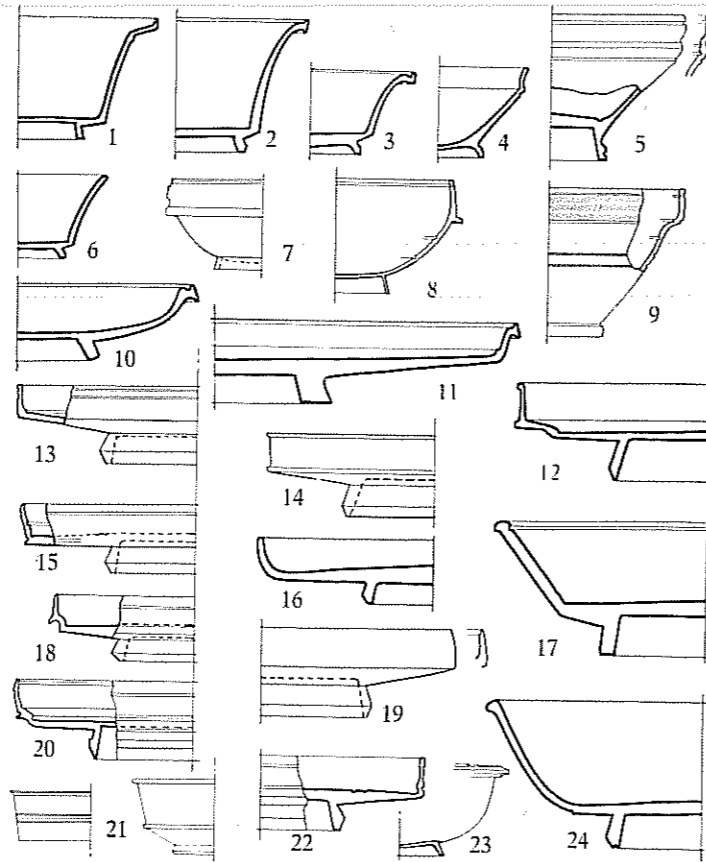
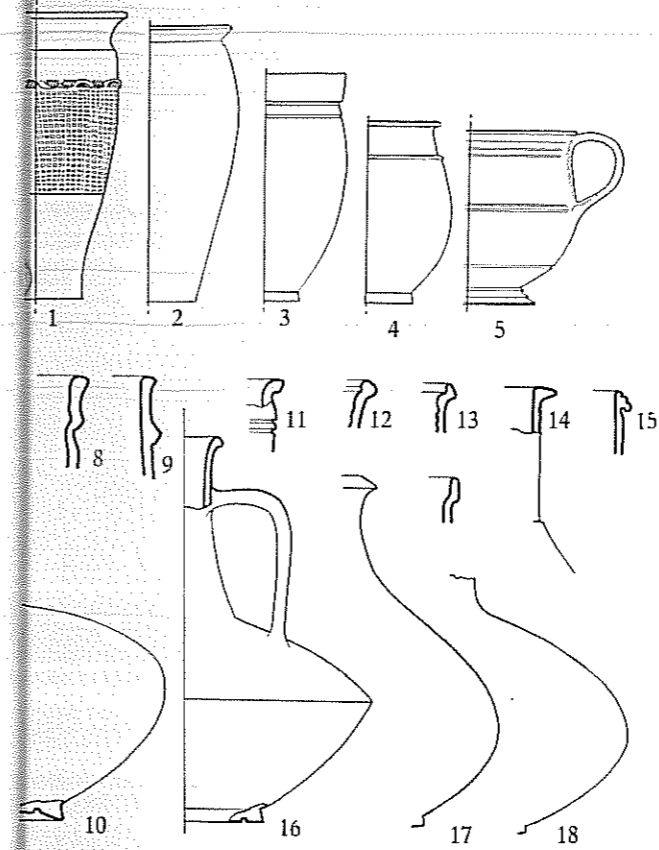


ORNAVASSO

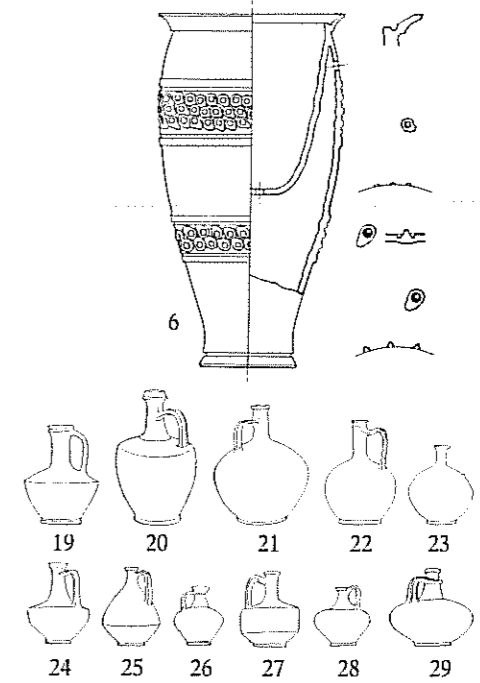


TAV. IX

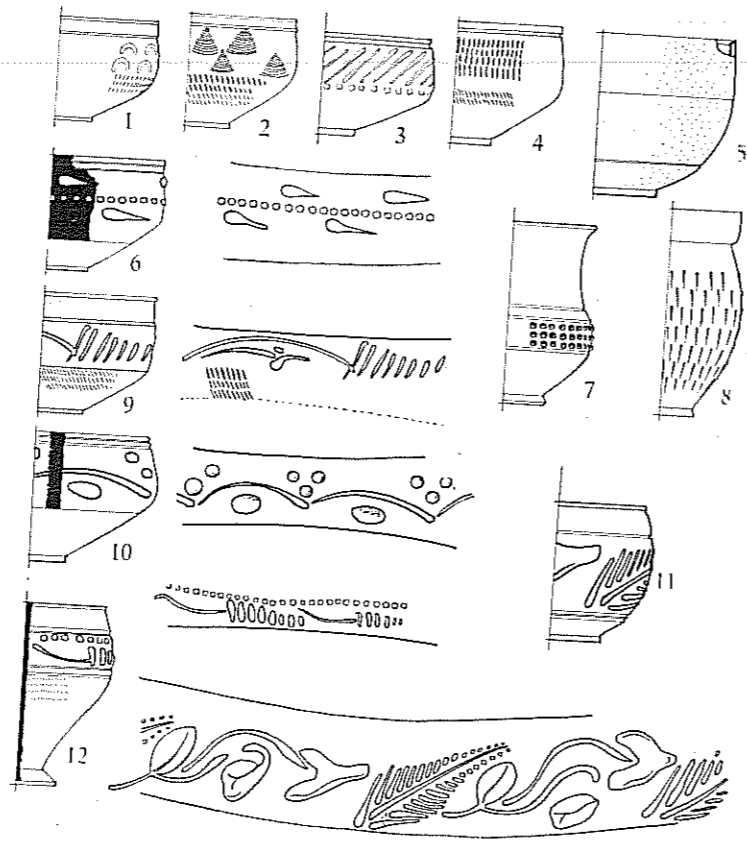
ORNAVASSO



TAV. X

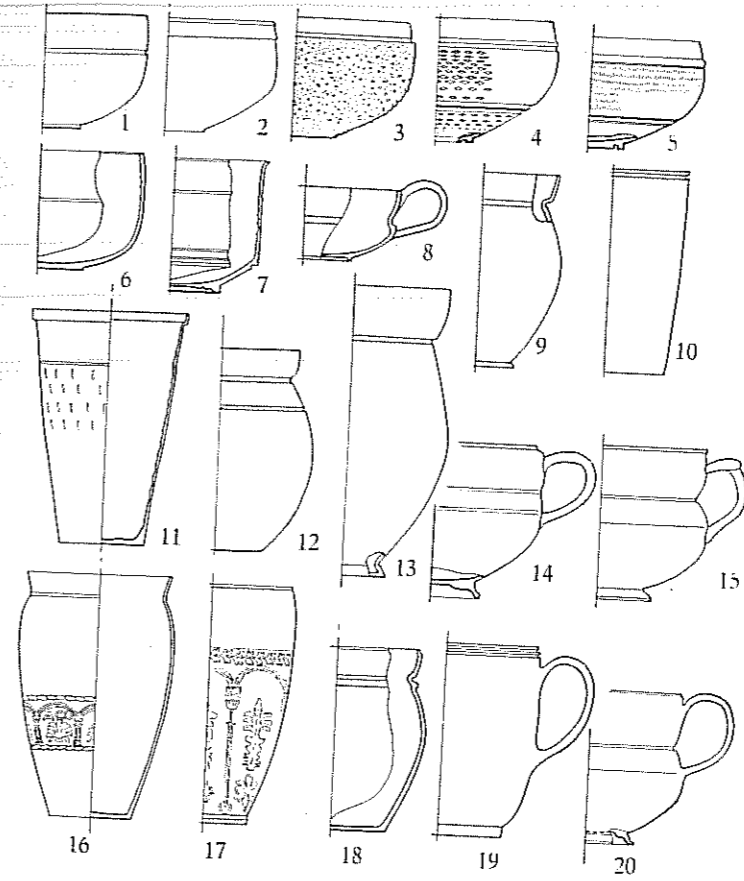


ORNAVASSO



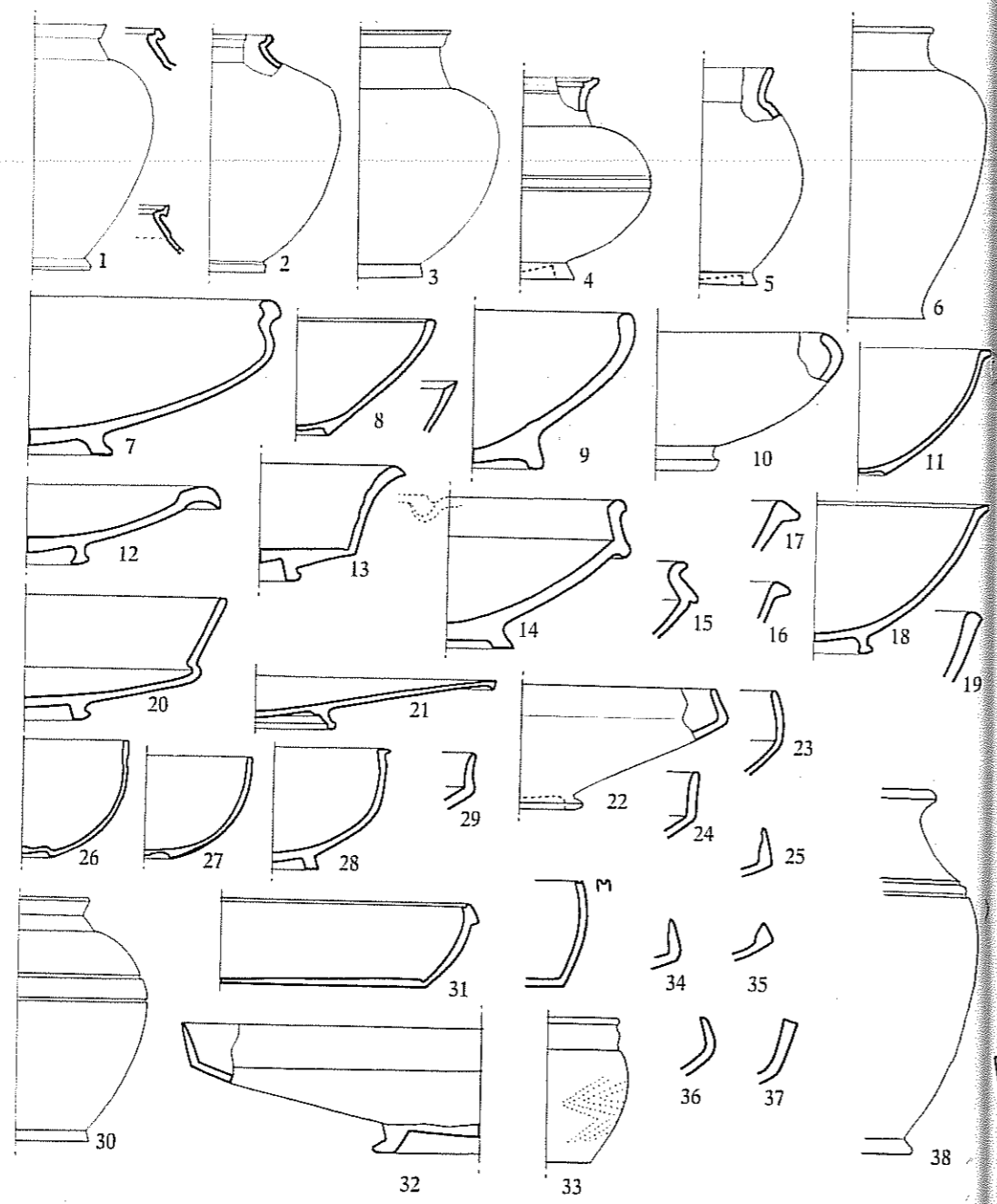
TAV. XI

ORNAVASSO



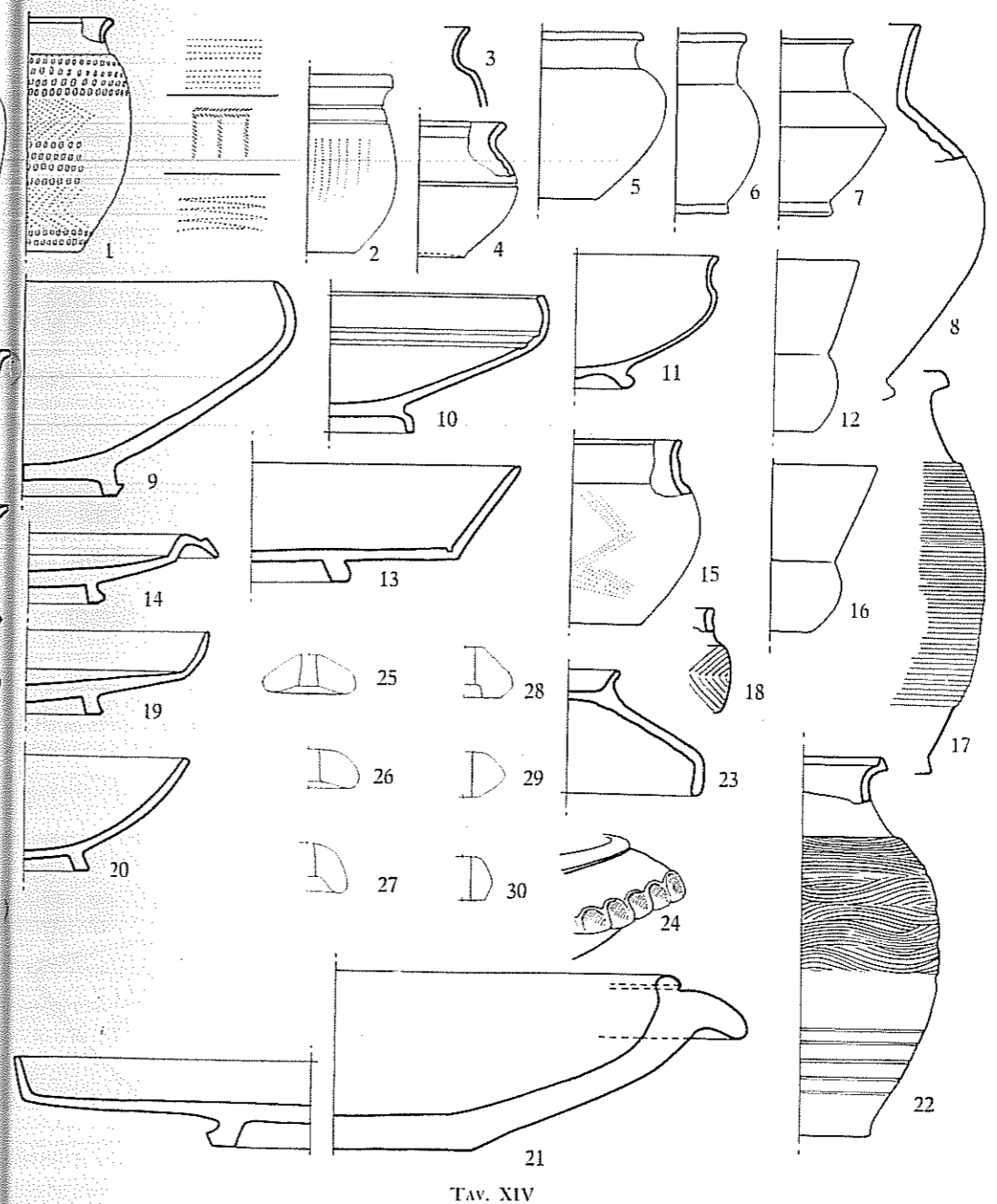
TAV. XII

ORNAVASSO



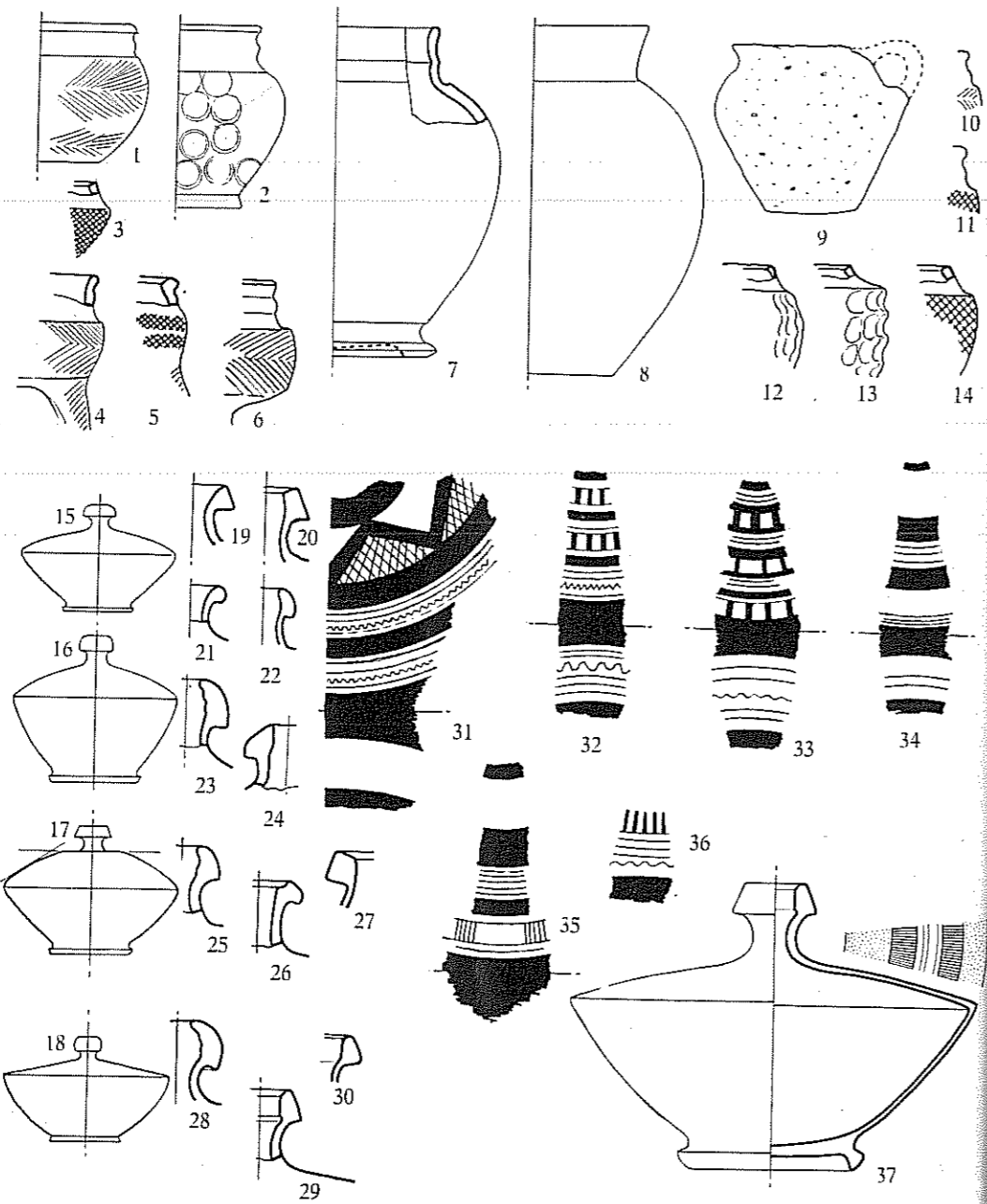
TAV. XIII

ORNAVASSO



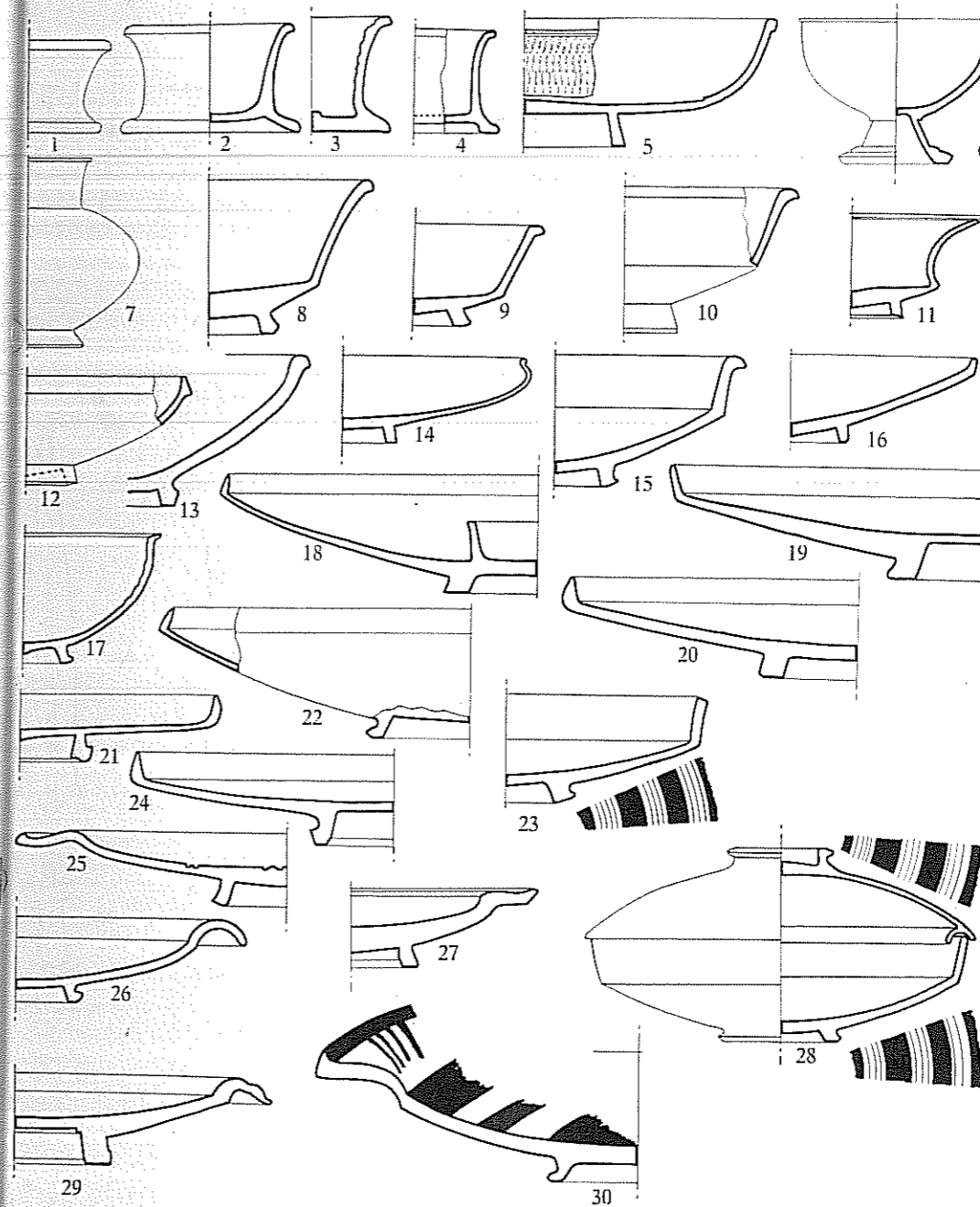
TAV. XIV

ORNAVASSO



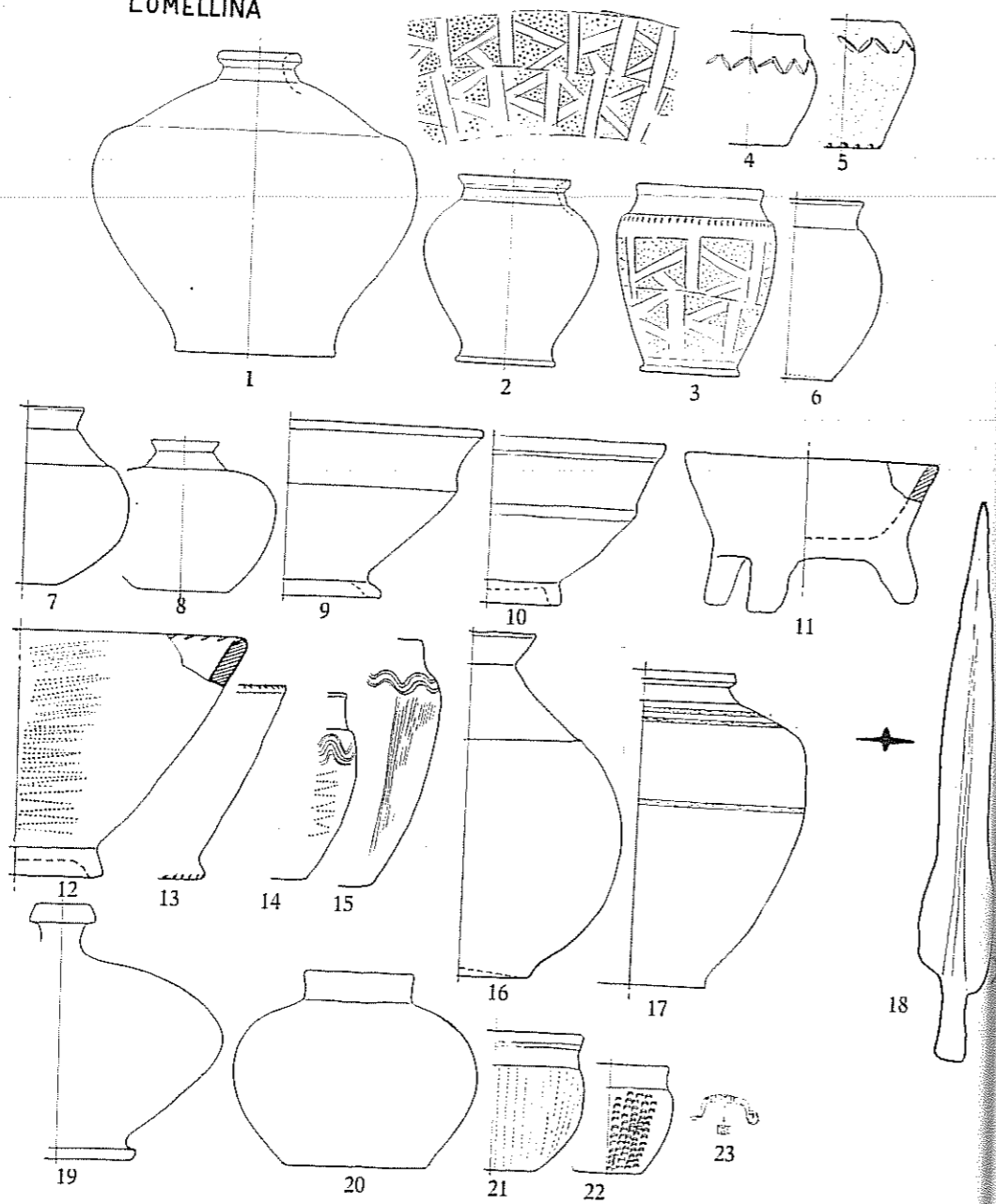
TAV. XV

ORNAVASSO



TAV. XVI

LOMELLINA



TAV. XVII

ORNAVASSO

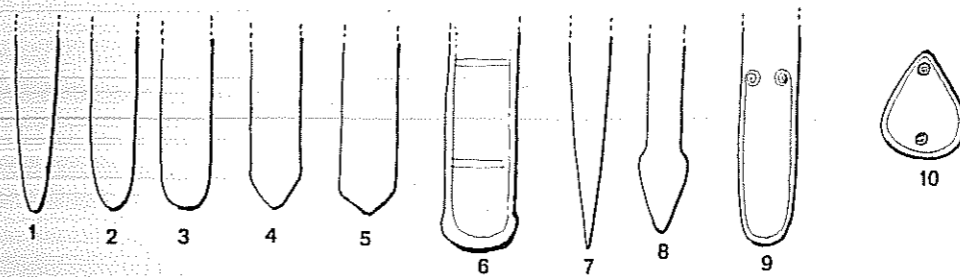


FIG. 1

1-9. Tipologia delle spade - 10 Pdaglio.

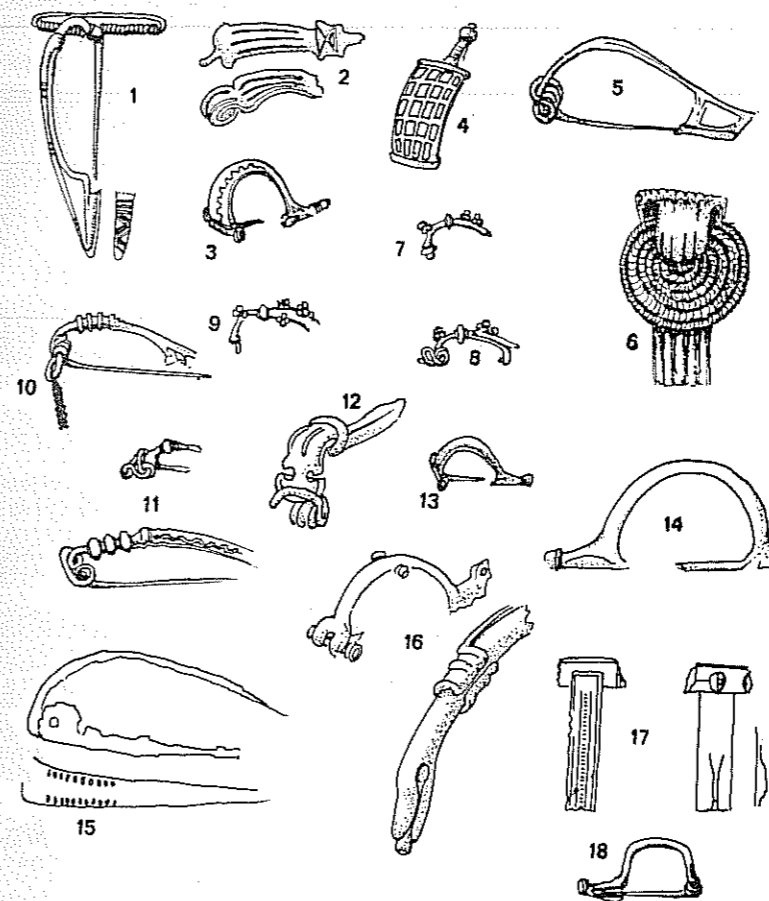


FIG. 2

Tipologia delle fibule.

ORNAVASSO

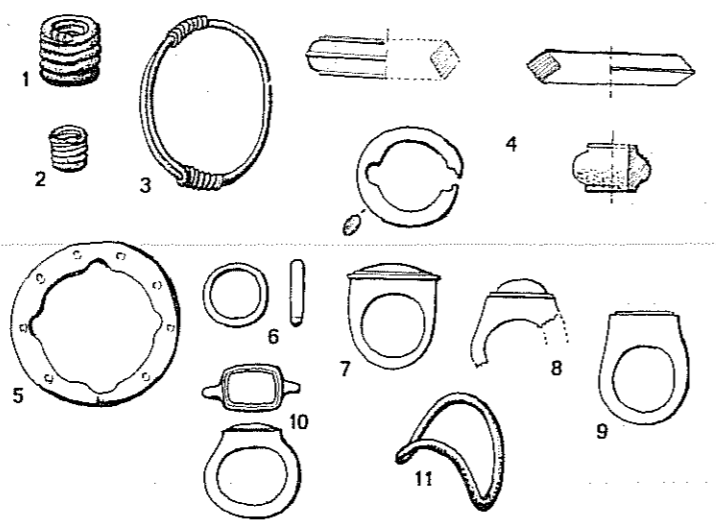


FIG. 3
Tipologia degli anelli.

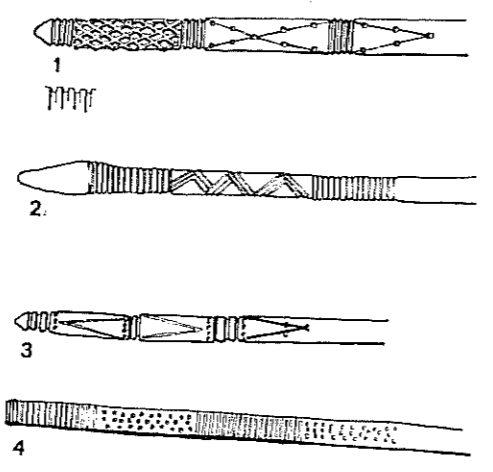


FIG. 4
Tipologia della lavorazione di bracciali.

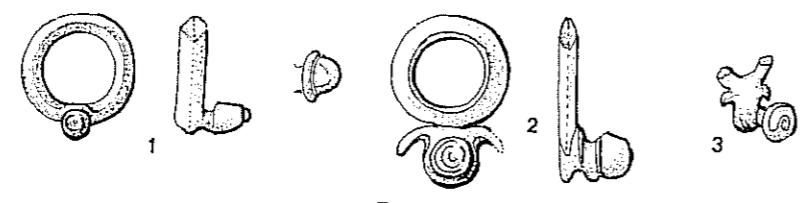


FIG. 5
Ganci di bronzo.

ORNAVASSO

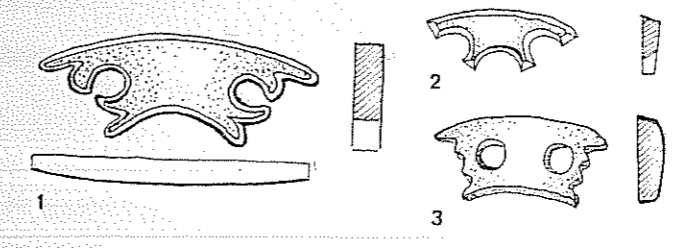


FIG. 6
Tipologia dei peducci di base di calderotti.

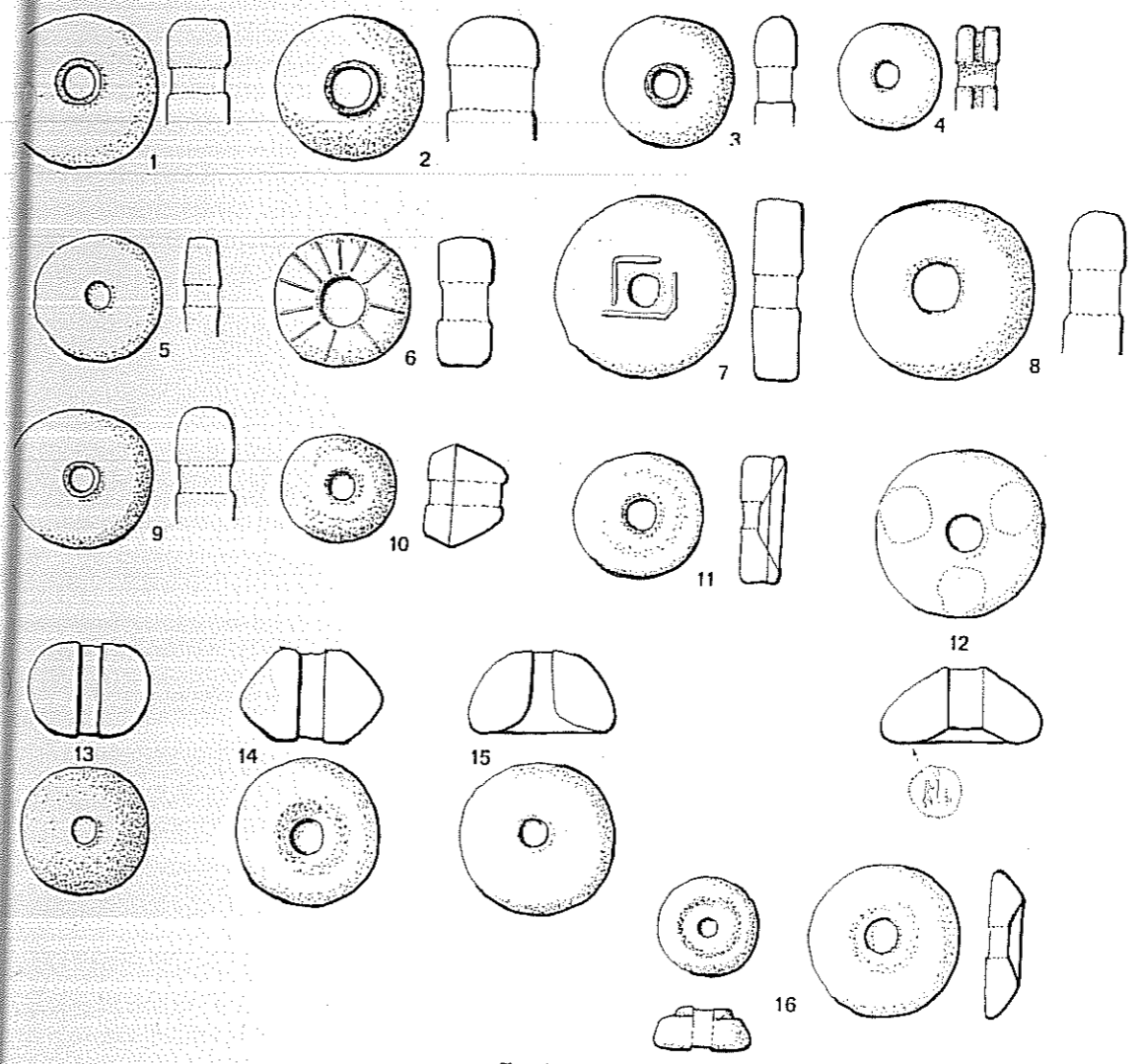


FIG. 7
Tipologia delle fuserole.